



# КАТАЛОГ ПРОДУКЦІЇ ТМ «WALVER»





# ТРУБОПРОВІДНА АРМАТУРА ТМ «WALVER»

## ПЕРЕВАГИ

- ✓ Сьогоднішній асортимент ТМ «Walver» враховує та практично закриває всі інженерно-конструкторські потреби замовників у частині виробів для трубопроводів холодної води, опалення, каналізації та промислових стоків. Тут присутні зворотні клапани та поворотні затвори, засувки клинові та засувки шиберні, в асортименті також є фільтри осадові, вентиля, муфти, адаптери та компенсатори.
- ✓ Одним з пріоритетів стала вартість, оскільки ціна має важливе значення, пошук можливості зниження собівартості без втрати якості став одним з ініціюючих факторів створення даної торгової марки. Як результат, трубопровідна арматура ТМ «Walver» має ідеальне співвідношення ціна/якість.
- ✓ Наша продукція розрахована на споживачів усіх без винятку галузей промисловості, повністю відповідає заявленим характеристикам та інженерно-конструкторській документації.
- ✓ Є можливість виготовлення та постачання нестандартних виробів під конкретні потреби споживачів. Виробництво таких замовлень буде відбуватися за попередніми заявками.
- ✓ Контроль якості для всієї продукції ТМ «Walver» організований і проводиться в кілька етапів. Перший етап полягає в перевірці якості сировини, що використовується для виготовлення арматури. Другий етап - кожна одиниця товару в кожній партії проходить контроль і випробування. Цю можливість забезпечує особистий відділ контролю якості, що знаходиться на самому заводі в Китаї. А третім етапом є перевірка нашими власними технічними спеціалістами в Україні.

## ЯКІСТЬ

Весь асортимент продукції ТМ «Walver» відповідає вимогам Європейських норм і стандартів, про що свідчить надання виробництву сертифікату ISO 9001:2000.

Трубопровідна арматура ТМ «Walver» виготовлена у повній відповідності до вимог стандарту EN 12266 - 1:2015 (EN 12266-1:2012, IDT), а також відповідає українським стандартам, що засвідчено сертифікатами.

ТМ «Walver» - це надійна трубопровідна арматура високої якості, яка не поступається продукції іменитих європейських брендів.



# ЗМІСТ

Засувка з обгумованим клином (серія W292A) .....	3
Затвор поворотний дисковий батерфляй (серія W300A) .....	4
Затвор поворотний дисковий батерфляй з електроприводом «Belimo» (серія W300B) .....	5
Затвор поворотний дисковий батерфляй з індикатором положення (серія W300C) .....	6
Вентиль запірний фланцевий (серія W350A) .....	7
Засувка шиберна (ножова) двосторонньої дії міжфланцева з невисувним штоком (серія W294A) ..	8
Клапан зворотний міжфланцевий двохпелюстковий підпружинений, стулки: н/ж (серія W360A) ...	9
Клапан зворотний міжфланцевий сталевий (серія W360C) .....	10
Клапан зворотний фланцевий пружинний (серія W360B) .....	11
Клапан зворотний фланцевий каналізаційний (серія W360D) .....	12
Фільтр осадовий фланцевий (серія W420A) .....	13
Антивібраційні вставки фланцева (серія W400B) та муфтова (серія W400A) .....	14
Адаптер універсальний фланцевий (серія W150A16) .....	15
Муфта універсальна (серія W150M16) .....	16
Компенсатор сильфонний з внутрішньою вставкою і з зовнішнім захистом (серія W410A) .....	17
Компенсатори сильфонні з внутрішньою вставкою приварні (серія W410B) та фланцеві (серія W410C) .	18

**УВАГА!** Технічні характеристики продукції ТМ «Walver», що наведені в каталозі, є наявними на поточний момент. Виробник залишає за собою право вносити зміни в конструкцію і технічні параметри трубопровідної арматури.



# ЗАСУВКА з обгумованим клином (серія W292A)

**ДІАМЕТР:** Ду 40-300

**ТИСК:** Ру10/16

**РОБОЧЕ СЕРЕДОВИЩЕ:** вода, неагресивні рідини до +120 °С.

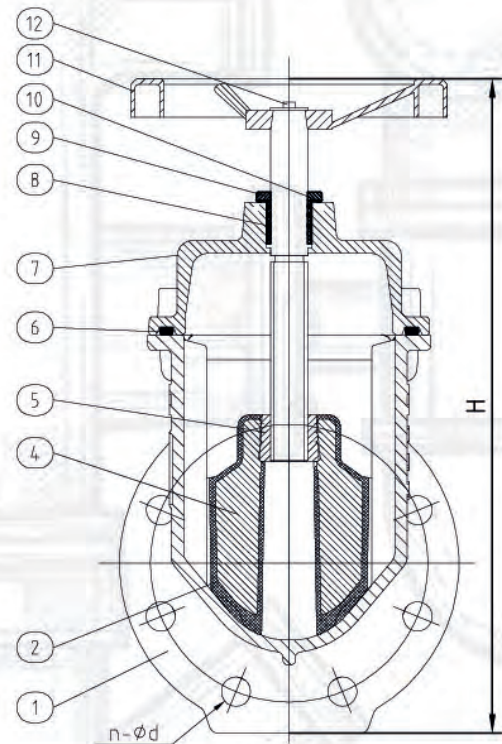
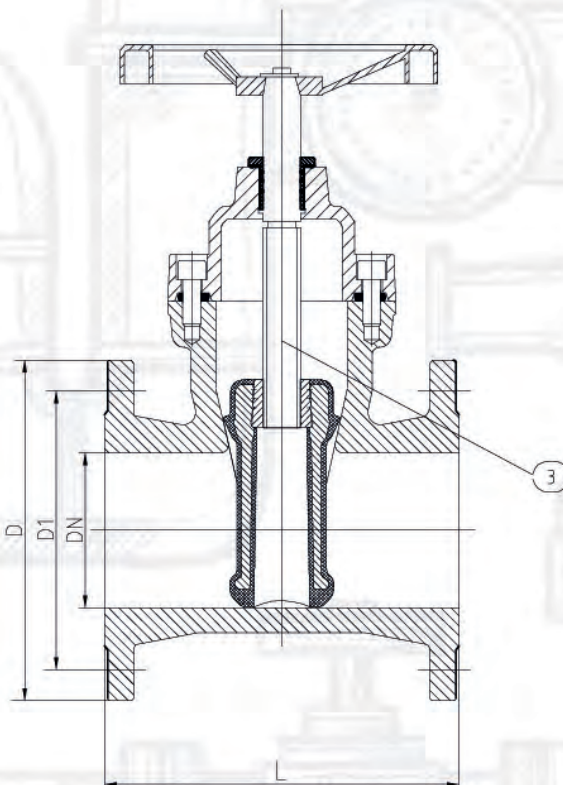
Застосовується в якості запірнього пристрою на трубопроводах холодного та гарячого водопостачання, тепlopостачання, технологічних трубопроводах, які транспортують середовища, неагресивні до матеріалів виробу.



## МАТЕРІАЛИ ОСНОВНИХ ДЕТАЛЕЙ

№	Назва	Матеріал
1	Корпус	Чавун EN-GJS-500-7
2	Ущільнення	Каучук EPDM
3	Шток	Нержавіюча сталь AISI 420
4	Клин	Чавун EN-GJS-500-7
5	Гайка штоку	Латунь
6	Ущільнення кришки	Каучук EPDM
7	Кришка	Чавун EN-GJS-500-7
8	Ущільнююче кільце	Силікон
9	Втулка	Латунь
10	Ущільнююче кільце	Силікон
11	Штурвал	Чавун EN-GJS-500-7
12	Гайка штурвала	Нержавіюча сталь

№	Назва	PN	L	n-d	D	D1	H	Вага, кг
40	W292A16-40	16	140	4-18	150	110	290	9,1
50	W292A16-50	16	150	4-18	165	125	300	9,4
65	W292A16-65	16	170	4-18	185	145	340	12,2
80	W292A16-80	16	180	8-18	200	160	380	15
100	W292A16-100	16	190	8-18	220	180	430	21
125	W292A16-125	16	200	8-18	250	210	510	27
150	W292A16-150	16	210	8-23	285	240	580	35
200	W292A16-200	16	230	12-23	340	295	680	52
250	W292A16-250	16	250	12-27	405	355	820	77
300	W292A16-300	16	270	12-27	460	410	930	111
200	W292A10-200	10	230	8-23	340	295	680	52
250	W292A10-250	10	250	12-23	395	350	820	77
300	W292A10-300	10	270	12-23	445	400	930	111





# ЗАТВОР ПОВОРОТНИЙ дисковий батерфляй (серія W300A)



**ДІАМЕТР:** Ду 50-500

**ТИСК:** Ру16

**РОБОЧЕ СЕРЕДОВИЩЕ:** вода, повітря, неагресивні рідини до +120 °С  
Застосовується в якості запірного пристрою на трубопроводах холодного та гарячого водопостачання, кондиціонування, теплопостачання, пожежогасіння, технологічних трубопроводах, які транспортують середовища, неагресивні до матеріалів виробу.

## МАТЕРІАЛИ ОСНОВНИХ ДЕТАЛЕЙ

№	Назва	Матеріал
1	Корпус	Чавун EN-GJL-250
2	Ущільнююча манжета	Каучук EPDM
3	Шток	Нержавіюча сталь AISI 416
4	Диск	Чавун EN-GJS-500-7/ Сталь нержавіюча CF8
5	Штифт	Нержавіюча сталь AISI 416
6	Втулка	Фторопласт PTFE
7	Ущільнююче кільце	Каучук NBR
8	Ручка	Чавун EN-GJS-500-7
9	Редуктор	Чавун EN-GJL-250

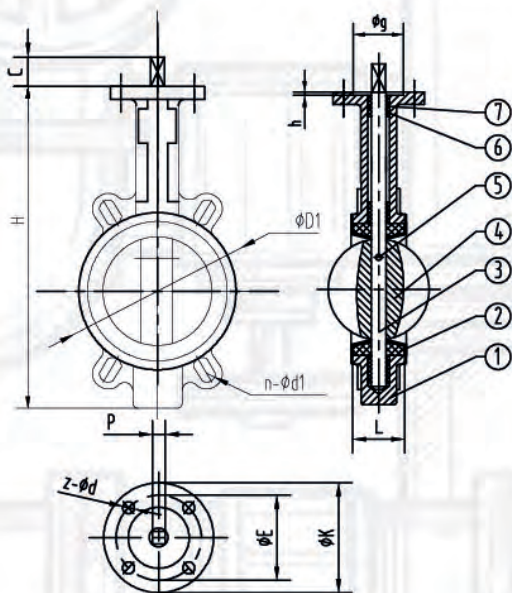
№	L	C	P	ØK	ØE	z-Ød	Øg	h	ØD1	n-Ød	H	ISO 5211	Вара, кг
50	42	25	9	65	50	4-7	35	3	125	4-18	196	F05	2,8
65	44,7	25	9	65	50	4-7	35	3	145	4-18	220	F05	3,2
80	45,2	25	9	65	50	4-7	35	3	160	8-18	243	F05	3,5
100	52,1	25	11	90	70	4-9	55	3	180	4-18	274	F07	5,2
125	54,4	25	14	90	70	4-9	55	3	210	4-18	305	F07	6
150	55,8	25	14	90	70	4-9	55	3	240	4-23	344	F07	7,4
200	60,6	30	17	125	102	4-12	70	3	295	4-23	414	F10	14,2
250*	65,6	30	22	125	102	4-12	70	3	355	4-23	495	F10	21,6
300**	76,9	30	22	125	102	4-12	70	3	410	4-23	570	F10	37
350**	76,5	45	22	125	102	4-12	70	3	470	4-27	615	F10	43
400**	86,5	51	24	175	140	4-18	100	4	525	4-30	700	F14	75
500**	131,8	64	32	175	140	4-18	100	4	650	4-33	840	F14	95

\*можливе виконання з редуктором

\*\*виконання з редуктором

## ПЕРЕВАГИ

- ✓ затвор поворотний дисковий ТМ «Walver» має вулканізовану ущільнювальну манжету, що дозволяє використовувати плоскі фланці без додаткових прокладок, тоді як зазвичай затвори мають гумове ущільнення, яке може провалюватися під внутрішній отвір фланця;
- ✓ корпус затвора є більш важким і міцним порівняно з аналогічною продукцією інших виробників;
- ✓ у конструкції затвора ТМ «Walver» передбачений нержавіючий шток, що збільшує термін служби затвора;
- ✓ для затвора поворотного дискового ТМ «Walver» характерна важка, більш зручна та ергономічна рукоятка, а також укріплений позиціонер;
- ✓ продумана конструкція затвору з квадратним штоком і фланцем, що відповідає стандарту ISO 5211, дозволяють здійснювати простий монтаж електроприводу.



**WALVER**



# ЗАТВОР поворотний дисковий батерфляй з електроприводом «Velimo» (серія W300B)

**ДІАМЕТР:** Ду 50-100

**ТИСК:** Ру16

**РОБОЧЕ СЕРЕДОВИЩЕ:** вода, повітря, неагресивні рідини до 120 °С.

Застосовується в якості запірною пристрою для автоматизації перекриття потоків на трубопроводах холодного та гарячого водопостачання, кондиціонування, тепlopостачання, пожежогасіння, технологічних трубопроводах, які транспортують середовища, неагресивні до матеріалів виробу.



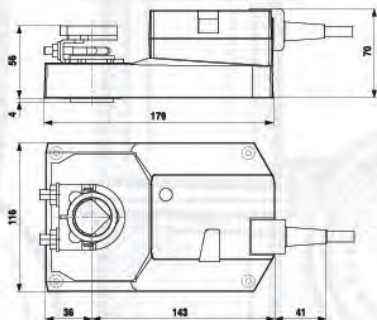
## МАТЕРІАЛИ ОСНОВНИХ ДЕТАЛЕЙ

№	Назва	Матеріал
1	Корпус	Чавун EN-GJL-250
2	Ущільнююча манжета	Каучук EPDM
3	Шток	Сталь нержавіюча AISI 416
4	Диск	Чавун EN-GJS-500-7
5	Штифт	Сталь нержавіюча AISI 416
6	Втулка	Фторопласт PTFE
7	Ущільнювальне кільце	Каучук NBR

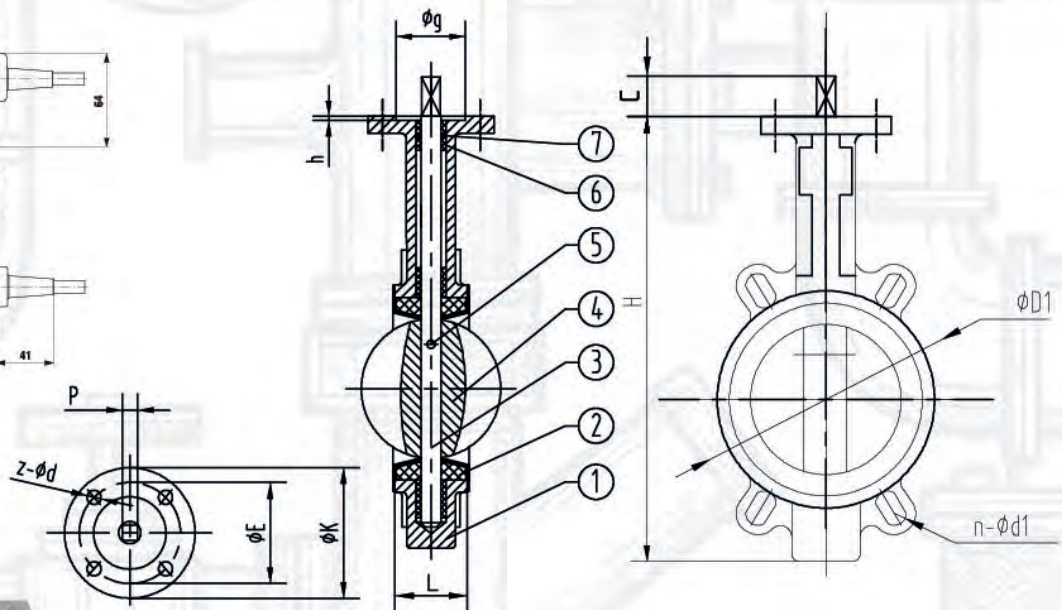
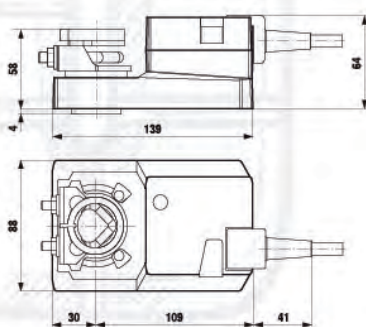
DN	L	C	P	ØK	ØE	z-Ød	Øg	h	ØD1	n-Ød1	H	O	Вага, кг	Привід
50	42	25	9	65	50	4-7	35	3	125	4-18	196	215	2,8	SM230A
60	44,7	25	9	65	50	4-7	35	3	145	4-18	220	215	3,2	SM230A
80	45,2	25	9	65	50	4-7	35	3	160	8-18	243	215	3,5	SM230A
100	52,1	25	11	90	70	4-9	55	3	180	4-18	274	260	5,2	GM230A

Назва приводу	SM230A	GM230A
Розрахункова потужність, ВА	6 ВА	9 ВА
Споживана потужність, Вт	2,5 Вт	5 Вт
Крутний момент, Нм	20 Нм	40 Нм
Напруга живлення, В/ Гц	230 В/ 50 Гц	
Час повороту, с	150 с	
Клас захисту	II	
Ступінь захисту	IP54	
Вологість	Згідно EN 60730-1	
Рівень шуму, дБ	Макс. 45 дБ	
Кут повороту	95°, налаштовується за допомогою механічних обмежувачів	
Ручне управління	Натискання та утримання кнопки на приводі	
Напрямок повороту	Вибирається установкою перемикача 0/1	

### СЕРІЯ GM

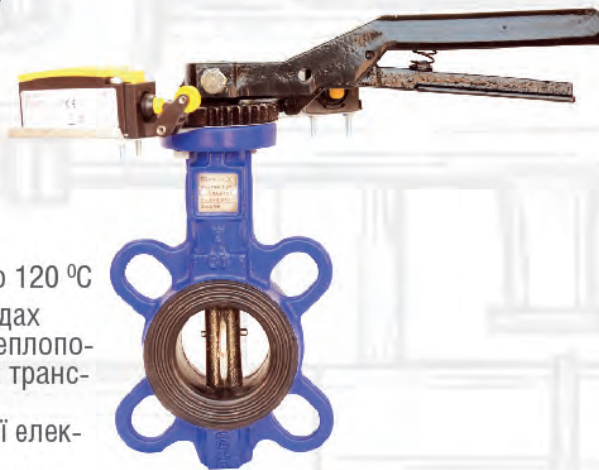


### СЕРІЯ SM





# ЗАТВОР поворотний дисковий батерфляй з індикатором положення (серія W300С)



**ДІАМЕТР:** ДУ 50-300

**ТИСК:** Р<sub>y16</sub>

**РОБОЧЕ СЕРЕДОВИЩЕ:** вода, повітря, неагресивні рідини до 120 °С

Застосовується в якості запірного пристрою на трубопроводах холодного та гарячого водопостачання, кондиціонування, теплопостачання, пожежогасіння, технологічних трубопроводах, які транспортують середовища, неагресивні до матеріалів виробу.

Індикатор кінцевих положень призначений для дистанційної електричної індикації кінцевих положень затвора.

Можлива комплектація одним або двома кінцевими вимикачами.

## МАТЕРІАЛИ ОСНОВНИХ ДЕТАЛЕЙ

№	Назва	Матеріал
1	Корпус	Чавун EN-GJL-250
2	Ущільнююча манжета	Каучук EPDM
3	Шток	Нержавіюча сталь AISI 416
4	Диск	Чавун EN-GJS-500-7
5	Штифт	Нержавіюча сталь AISI 416
6	Втулка	Фторопласт PTFE
7	Ущільнююче кільце	Каучук NBR
8	Ручка	Чавун EN-GJS-500-7

№	L	C	P	ØK	ØE	z-Ød	Øg	h	ØD1	n-Ød	H	O	ISO 5211	Вага, кг
50	42	25	9	65	50	4-7	35	3	125	4-18	196	215	F05	2,8
65	44,7	25	9	65	50	4-7	35	3	145	4-18	220	215	F05	3,2
80	45,2	25	9	65	50	4-7	35	3	160	8-18	243	215	F05	3,5
100	52,1	25	11	90	70	4-9	55	3	180	4-18	274	260	F07	5,2
125	54,4	25	14	90	70	4-9	55	3	210	4-18	305	260	F07	6
150	55,8	25	14	90	70	4-9	55	3	240	4-23	344	260	F07	7,4
200	60,6	30	17	125	102	4-12	70	3	295	4-23	414	355	F10	14,2
250	65,6	30	22	125	102	4-12	70	3	355	4-23	495	355	F10	21,6
300	76,9	30	22	125	102	4-12	70	3	410	4-23	570	355	F10	37

**КІНЦЕВИЙ ВИМИКАЧ** - Eaton LS-11S

**КЛАС ЗАХИСТУ** - IP66, IP67

**ОСНАЩЕННЯ:** базовий пристрій, можливе розширення

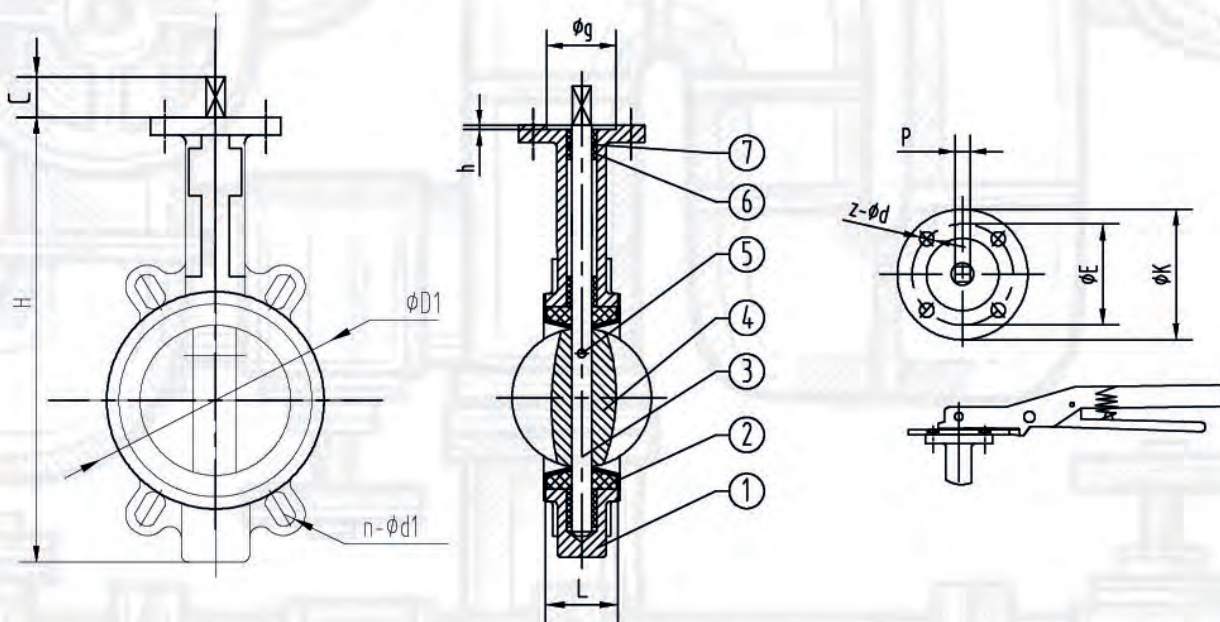
**ТЕМПЕРАТУРА НАВКОЛИШНЬОГО СЕРЕДОВИЩА** - °С -25... +70 °С

**КОНСТРУКТИВНЕ ВИКОНАННЯ** - EN 50047 форма В

**ПРУЖИННИЙ КОНТАКТ ТА ПРИЗНАЧЕННЯ КОНТАКТІВ:**

Замикаючий = Замикає контакт - 1 пара.

Розмикаючий = Розмикає контакт - 1 пара.





# ВЕНТИЛЬ запірний фланцевий (серія W350A)

**ДІАМЕТР:** Ду 15-250

**ТИСК:** Ру16

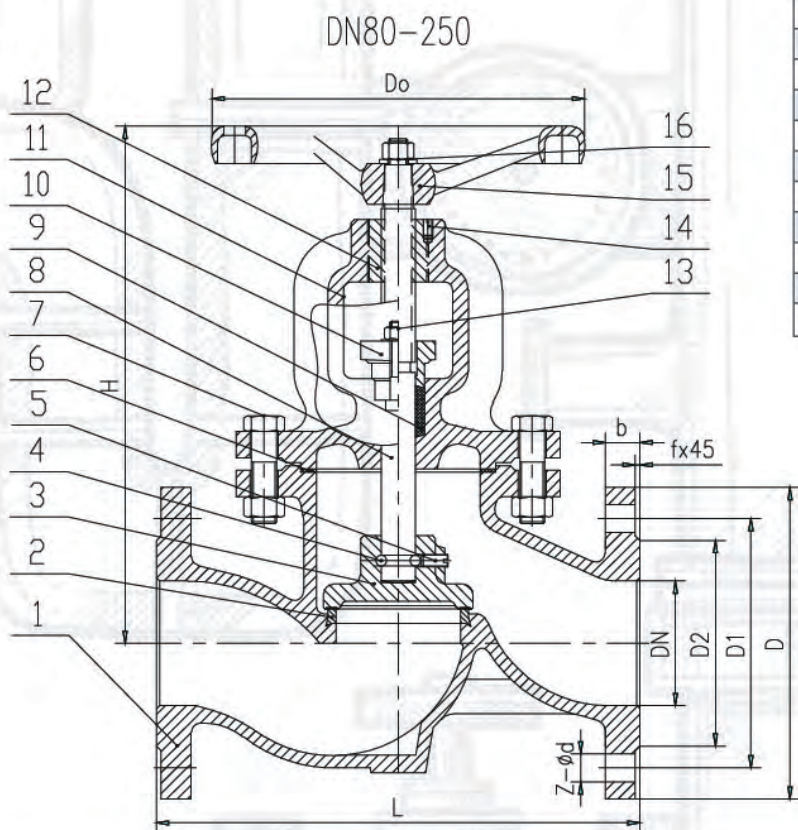
**РОБОЧЕ СЕРЕДОВИЩЕ:** вода, пар, неагресивні рідини до +200 °С

Вентиль застосовується в якості запірної пристрою на трубопроводах холодного та гарячого водопостачання, тепlopостачання, технологічних трубопроводах, які транспортують середовища, неагресивні до матеріалів виробу.

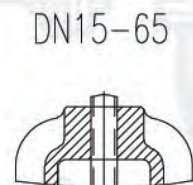


## МАТЕРІАЛИ ОСНОВНИХ ДЕТАЛЕЙ

№	Назва	Матеріал	№	Назва	Матеріал
1	Корпус	Чавун EN-GJL-250	9	Сальникове ущільнення	Чавун EN-GJL-250
2	Сідлове кільце	Нержавіюча сталь AISI 304	10	Сальник	Чавун EN-GJL-250
3	Диск	Чавун EN-GJL-250	11	Кришка	Чавун EN-GJL-250
4	Шарнір	Вуглецева сталь WCB	12	Втулка	Латунь (Ду 80-250)
5	Болт	Вуглецева сталь WCB	13	Гайка	Вуглецева сталь WCB
6	Ущільнення	Графіт	14	Болт	Вуглецева сталь WCB
7	Гайка	Вуглецева сталь WCB	15	Штурвал	Чавун EN-GJL-250
8	Шток	Нержавіюча сталь AISI 420	16	Гайка штурвалу	Вуглецева сталь WCB



DN	L	D	D1	D2	H	b	f	z-Ød	D0
15	130	95	65	47	170	14	2	4-14	80
20	150	105	75	58	165	16	2	4-14	80
25	160	115	85	68	190	16	2	4-14	100
32	180	140	85	78	210	18	2	4-18	120
40	200	150	110	88	220	18	3	4-18	120
50	230	165	125	102	235	20	3	4-18	140
65	290	185	145	122	275	20	3	4-18	160
80	310	200	160	138	335	22	3	8-18	240
100	350	220	180	158	375	24	3	8-18	240
125	400	250	210	188	425	26	3	8-18	280
150	480	285	240	212	490	26	3	8-23	320
200	600	340	295	268	620	30	3	12-23	360
250	730	405	355	320	705	32	3	12-27	400





# ЗАСУВКА шиберна (ножова) двосторонньої дії міжфланцева з невисувним штоком (серія W294A)

**ДІАМЕТР:** Ду 50-400

**РОБОЧИЙ ТИСК:** Ду 50-250 – 10 кг/см<sup>2</sup>, Ду 300-400 – 6 кг/см<sup>2</sup>

**НОМІНАЛЬНИЙ ТИСК** - Ру10

**РОБОЧЕ СЕРЕДОВИЩЕ:** вода, стічні води, неагресивні рідини до +80 °С

Застосовується в якості запірною пристрою на трубопроводах холодного водопостачання, стічних вод, технологічних трубопроводах, які транспортують середовища, неагресивні до матеріалів виробу.

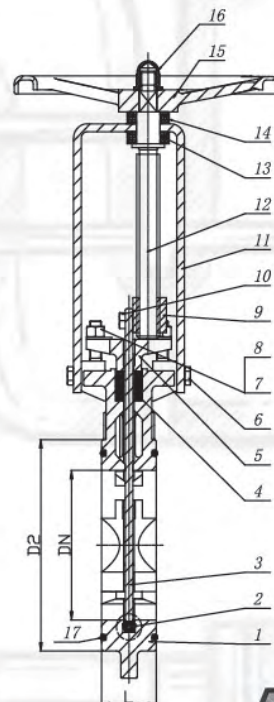
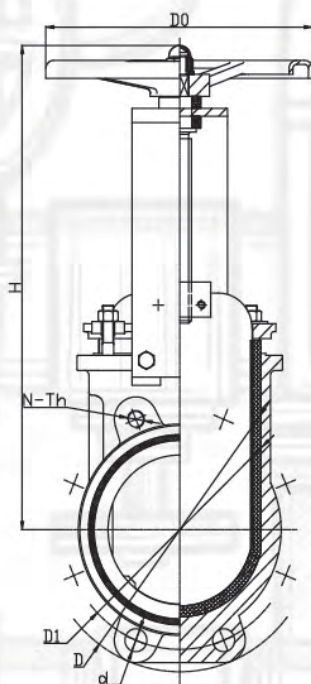


## МАТЕРІАЛИ ОСНОВНИХ ДЕТАЛЕЙ

№	Назва	Матеріал
1	Корпус	Чавун EN-GJS-400-15
2	Ущільнення	Етилен-пропіленовий каучук EPDM*
3	Шибера (ніж)	Сталь нержавіюча AISI 304
4	Набивка	Фторопласт PTFE
5	Сальник	Сталь WCB
6	Болт	Сталь нержавіюча AISI 201
7,8	Гайка/болт	Сталь нержавіюча AISI 201
9	Гайка штока	Латунь
10	Болт	Сталь нержавіюча AISI 201
11	Бугель	Сталь А3
12	Шток	Сталь нержавіюча 2Cr13
13	Підшипник	Сталь ZChSnSb10-6
14	Кришка підшипника	Сталь А3
15	Штурвал	Чавун EN-GJS-400-15
16	Гайка	Сталь нержавіюча AISI 201
17	Ущільнювальне кільце (O-ring)	Бутадієн-нітрильний каучук NBR

DN	L	D	D1	D2	D0	N-Th	d	H	Вага, кг
50	48	165	125	99	180	4-M16	18	290	7
65	48	185	145	118	180	4-M16	18	320	8
80	51	200	160	132	220	8-M16	18	350	10
100	51	220	180	156	240	8-M16	18	385	13
125	57	250	210	184	240	8-M16	18	430	18
150	57	285	240	212	280	8-M20	23	485	23
200	60	340	295	266	300	8-M20	23	565	30
250	70	395	350	319	320	12-M20	23	680	51
300	76	445	400	370	320	12-M20	23	755	63
350	76	505	460	430	350	16-M20	23	922	87
400	89	565	515	480	350	16-M24	27	970	117

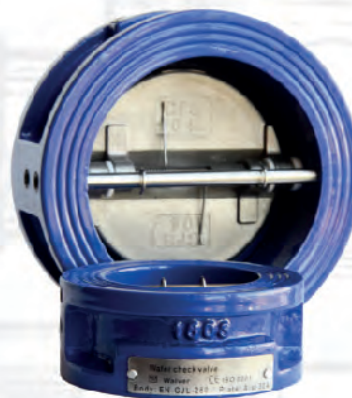
\* можливе виконання NBR



**WALVER**



# КЛАПАН зворотний міжфланцевий двопелюстковий підпружинений, стулки: н/ж (серія W360A)



**ДІАМЕТР:** Ду 50-300

**ТИСК:** Ру16

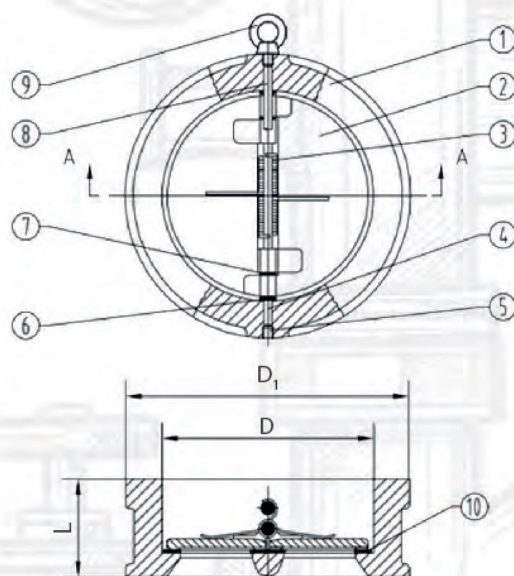
**РОБОЧЕ СЕРЕДОВИЩЕ:** вода, неагресивні рідини до +120 °С

Застосовується для запобігання руху робочого середовища у зворотному напрямку на трубопроводах холодного та гарячого водопостачання, тепlopостачання, технологічних трубопроводах, які транспортують середовища, неагресивні до матеріалів виробу.

## МАТЕРІАЛИ ОСНОВНИХ ДЕТАЛЕЙ

№	Назва	Матеріал
1	Корпус	Чавун EN-GJL-250
2	Стулки	Сталь нержавіюча CF8
3	Пружина	Сталь нержавіюча AISI 304
4	Шарнірний штифт	Сталь нержавіюча AISI 416
5	Пробка	Вуглецева сталь WCB
6	Ущільнення корпусу	Фторопласт PTFE
7	Ущільнення пружини	Фторопласт PTFE
8	Стопорний штифт	Сталь нержавіюча AISI 416
9	Болт з вушком	Вуглецева сталь
10	Ущільнюоче кільце	Каучук EPDM

DN	L	D	D <sub>1</sub>	Вага, кг
50	43	66	107	1,5
65	46	81	127	2
80	64	95	142	2,86
100	64	118	162	4,88
125	70	146	192	6,22
150	76	171	218	8,72
200	89	225	273	15,72
250	114	266	328	23,56
300	114	311	378	35





# КЛАПАН зворотний міжфланцевий сталевий (серія W360B)

**ДІАМЕТР:** Ду 50-300

**ТИСК:** Ру16

**РОБОЧЕ СЕРЕДОВИЩЕ:** вода, неагресивні рідини до +120 °С

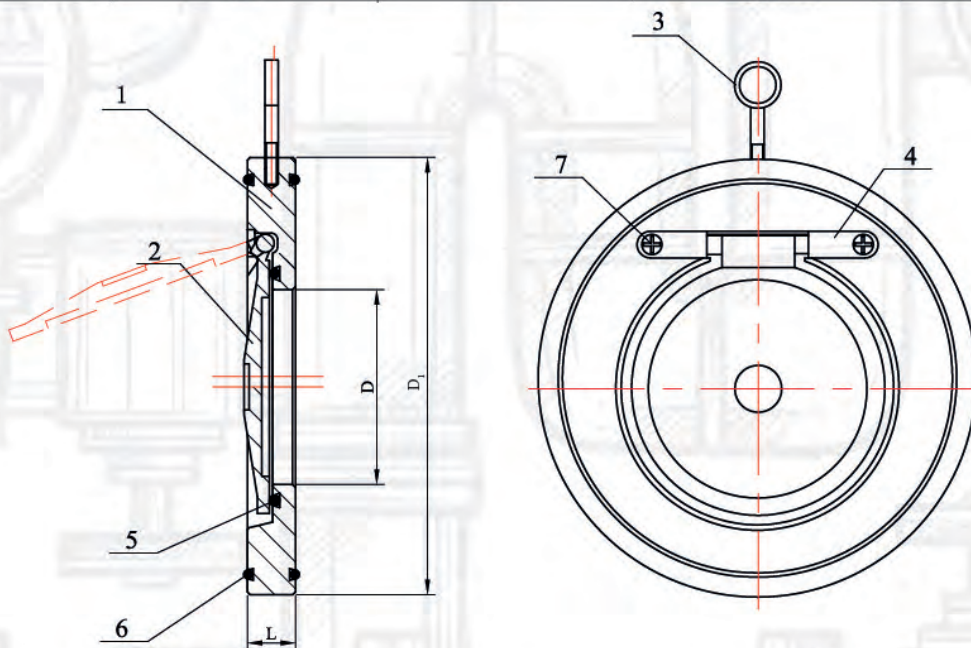
Застосовується для запобігання руху робочого середовища в зворотному напрямку на трубопроводах холодного та гарячого водопостачання, тепlopостачання, технологічних трубопроводах, які транспортують середовища, неагресивні до матеріалів виробу.



## МАТЕРІАЛИ ОСНОВНИХ ДЕТАЛЕЙ

№	Назва	Матеріал
1	Корпус	Гальванізована вуглецева сталь WCB
2	Диск	Гальванізована вуглецева сталь WCB
3	Болт	Вуглецева сталь WCB
4	Затискач	Вуглецева сталь WCB
5	Ущільнюоче кільце	Каучук EPDM
6	Ущільнюоче кільце	Каучук EPDM
7	Болт	Вуглецева сталь WCB

DN	D <sub>1</sub>	L	D	Вага, кг
40	91	14	22	0,61
50	107	14	32	0,82
65	127	14	40	1,2
80	142	14	54	1,32
100	162	18	70	2,5
125	192	18	92	3,1
150	218	20	114	4,2
200	273	22	154	7,2
250	329	26	200	11,2
300	384	28	235	17,5





# КЛАПАН зворотний фланцевий пружинний (серія W360С)



**ДІАМЕТР:** Ду 50-300

**ТИСК:** Ру16

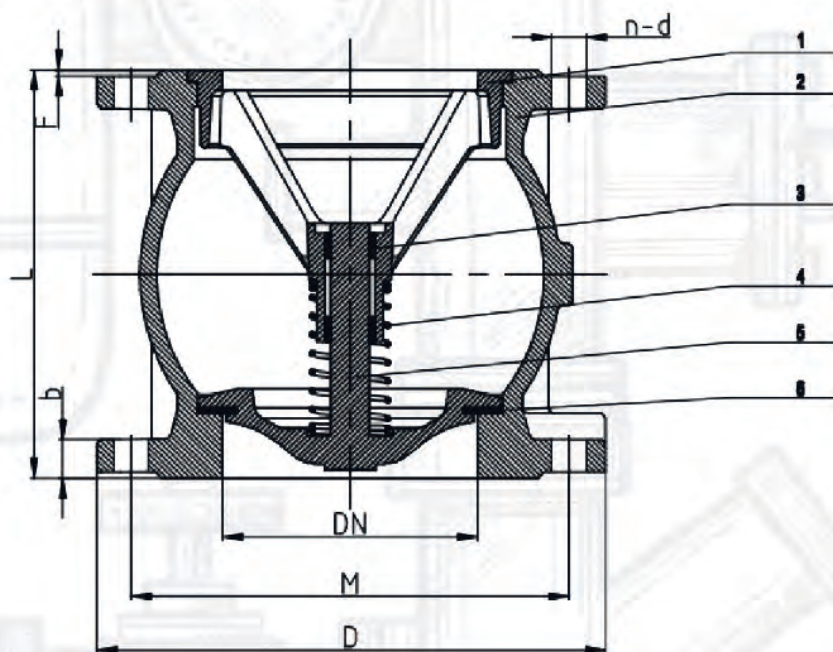
**РОБОЧЕ СЕРЕДОВИЩЕ:** вода, неагресивні рідини до +120 °С

Застосовується для запобігання руху робочого середовища у зворотному напрямку на трубопроводах холодного та гарячого водопостачання, тепlopостачання, технологічних трубопроводах, які транспортують середовища, неагресивні до матеріалів виробу.

## МАТЕРІАЛИ ОСНОВНИХ ДЕТАЛЕЙ

№	Назва	Матеріал
1	Направляюча	Чавун EN-GJS-400-15
2	Корпус	Чавун EN-GJS-400-15
3	Направляюча штоку	Латунь
4	Пружина	Сталь нержавіюча AISI 416
5	Диск	Чавун EN-GJS-400-15
6	Ущільнення	Каучук EPDM

DN	L	D	M	b	F	n-d	Вага, кг
50	100	165	125	19	3	4-19	4,8
65	120	185	145	19	3	4-19	6,8
80	140	200	160	19	3	8-19	8,3
100	170	220	180	19	3	8-19	11,8
125	200	250	210	19	3	8-19	17,1
150	230	285	240	20	3	8-23	24,3
200	300	340	295	22	3	12-23	41,5
250	370	405	355	24,5	3	12-28	71,2
300	410	460	410	27,5	4	12-28	90





# КЛАПАН зворотний фланцевий каналізаційний (серія W360D)



**ДІАМЕТР:** Ду 50-300

**ТИСК:** Ру10/16

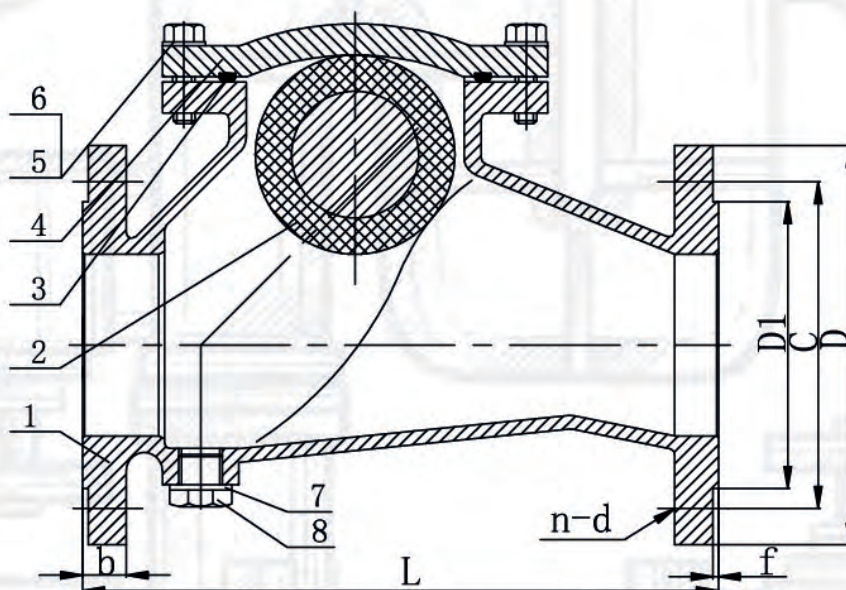
**РОБОЧЕ СЕРЕДОВИЩЕ:** вода, стічні води, неагресивні рідини до +80 °С

Застосовується для запобігання руху робочого середовища в зворотному напрямку на трубопроводах холодного водопостачання, стічних вод, технологічних трубопроводах, які транспортують середовища, неагресивні до матеріалів виробу.

## МАТЕРІАЛИ ОСНОВНИХ ДЕТАЛЕЙ

№	Назва	Матеріал
1	Корпус	Чавун EN-GJS-500-7
2	Куля	Вуглецева сталь WCB + NBR
3	Ущільнення	Каучук NBR
4	Кришка	Чавун EN-GJS-500-7
5	Болт	Вуглецева сталь WCB
6	Шайба	Вуглецева сталь WCB
7	Шайба	Тефлон PTFE
8	Гайка	Вуглецева сталь WCB

DN	PN	D	D1	D2	L	b	H	f	Z-d	Вага, кг
50	16	165	125	99	200	19	115	3	4-19	6,8
65	16	185	145	118	240	19	124	3	4-19	9,5
80	16	200	160	132	260	19	138	3	4-19	11,2
100	16	220	180	156	300	19	162	3	8-19	16
125	16	250	210	184	350	19	202	3	8-19	22
150	16	285	240	211	400	19	228	3	8-19	31
200	10	340	295	266	500	20	298	3	12-23	56
250	10	405	355	319	600	22	368	3	12-28	85
300	10	460	410	370	700	24,5	438	4	12-28	114





# ФІЛЬТР осадовий фланцевий (серія W420A)



**ДІАМЕТР:** Ду 50-300

**ТИСК:** Ру16

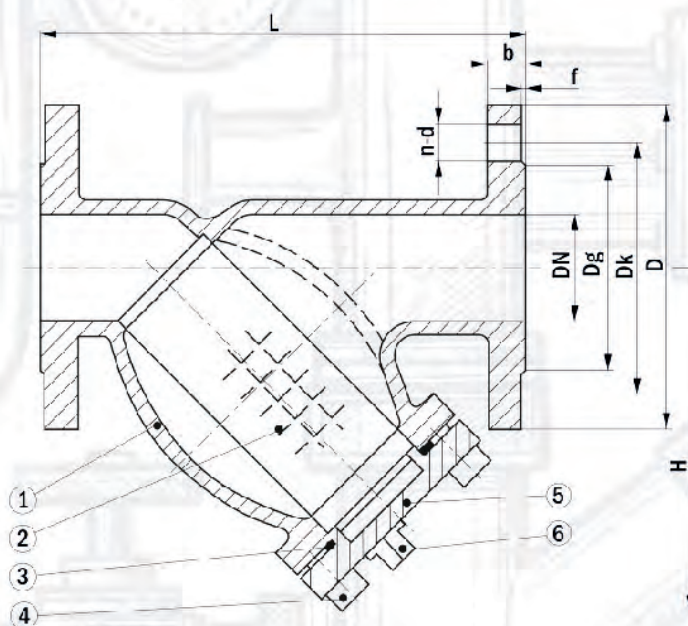
**РОБОЧЕ СЕРЕДОВИЩЕ:** вода, неагресивні рідини до +120 °С

Застосовується для грубого очищення робочого середовища від забруднень на трубопроводах холодного та гарячого водопостачання, тепlopостачання, технологічних трубопроводах, які транспортують середовища, неагресивні до матеріалів виробу.

## МАТЕРІАЛИ ОСНОВНИХ ДЕТАЛЕЙ

№	Назва	Матеріал
1	Корпус	Чавун EN-GJL-250
2	Сітка	Сталь нержавіюча AISI 304
3	Ущільнення	Графіт
4	Болти	Вуглецева сталь WCB
5	Кришка	Чавун EN-GJL-250
6	Пробка	Вуглецева сталь WCB

DN	L	Dg	Dk	D	f	b	n-d	H	Вага, кг
50	230	99	125	165	3	19	4-19	130	9
65	290	118	145	185	3	19	4-19	145	12,5
80	310	132	160	200	3	19	8-19	170	16
100	350	156	180	220	3	19	8-19	200	23,5
125	400	184	210	250	3	19	8-19	240	30
150	480	211	240	285	3	19	8-23	275	43
200	600	266	295	340	3	20	12-23	350	87
250	730	319	355	405	3	22	12-28	430	130
300	850	370	410	460	4	24,5	12-28	540	170





# АНТИВІБРАЦІЙНІ ВСТАВКИ фланцева (серія W400B) та муфтова (серія W400A)



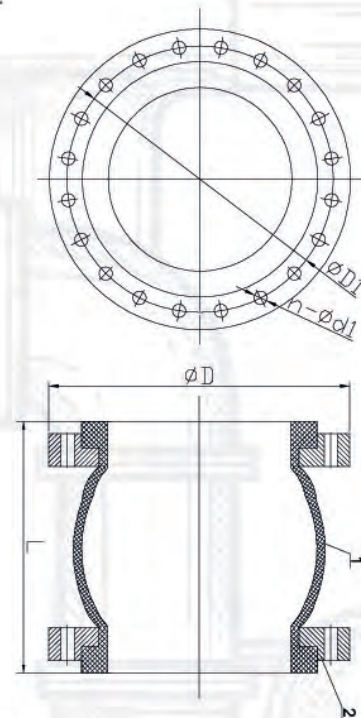
**W400B: ДІАМЕТР:** Ду 20-80  
**W400A: ДІАМЕТР:** Ду 32-300  
**ТИСК:** Ру16

**РОБОЧЕ СЕРЕДОВИЩЕ:** вода, повітря, неагресивні рідини до +120 °С  
Застосовується для запобігання передачі механічних вібрацій по трубопроводним системам холодного та гарячого водопостачання, теплопостачання, кондиціонування, технологічних трубопроводах, які транспортують середовища, неагресивні до матеріалів виробу.

## W400B - МАТЕРІАЛИ ОСНОВНИХ ДЕТАЛЕЙ

№	Назва	Матеріал
1	Фланці	Оцинкована вуглецева сталь WCB
2	Корпус	Каучук EPDM+Нейлон

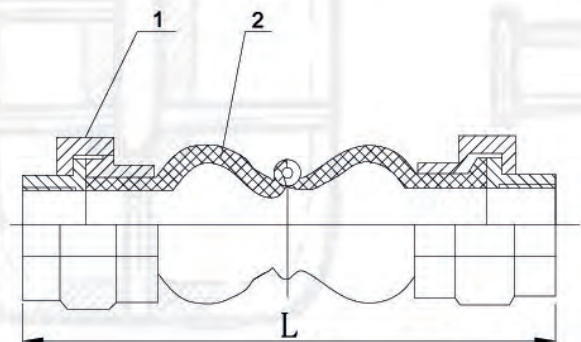
DN	L	D	ØD1	n-Ød1	Осьовий зсув		Поперечний зсув	Вага, кг
					Розтягування	Стиснення		
32	95	140	100	4-18	6	9	9	2,7
40	95	150	110	4-18	6	10	9	3
50	105	165	125	4-18	7	10	10	4,2
65	115	185	145	4-18	7	13	11	5
80	130	200	160	8-18	8	15	12	6,1
100	135	220	180	8-18	10	19	13	7
125	170	250	210	8-18	12	19	14	9,4
150	180	285	240	8-23	12	20	22	12
200	205	340	295	12-23	16	25	22	17,4
250	240	405	355	12-27	16	25	22	26
300	260	460	410	12-27	16	25	22	32,3



## W400A - МАТЕРІАЛИ ОСНОВНИХ ДЕТАЛЕЙ

№	Назва	Матеріал
1	Муфта	Чавун EN-GJL-250
2	Корпус	Каучук EPDM+Нейлон

DN	L	Осьовий зсув		Поперечний зсув	Вага, кг
		Розтягування	Стиснення		
20	200	5	22	22	0,55
25	200	5	22	22	0,7
32	200	5	22	22	1
40	200	5	22	22	1,25
50	200	5	22	22	1,7
65	260	8	24	24	3
80	260	8	24	24	4





# АДАПТЕР універсальний фланцевий (серія W150A16)



**ДІАМЕТР:** Ду 50-600

**ТИСК:** Ру16

**ФЛАНЦІ:** Ру10/Ру16

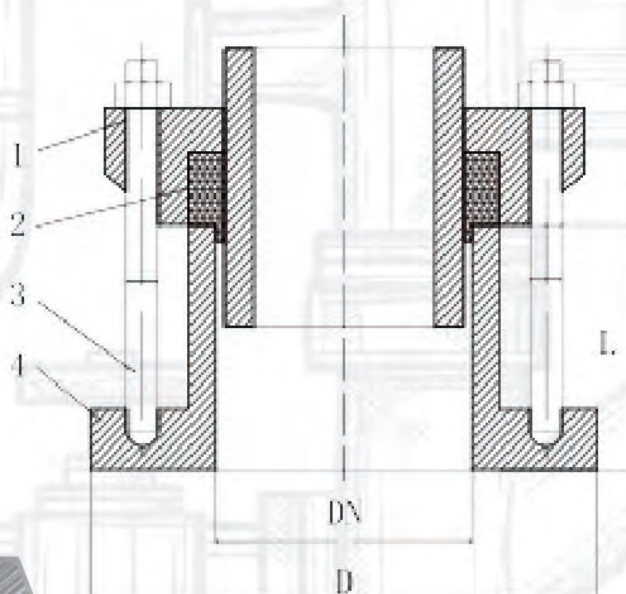
**РОБОЧЕ СЕРЕДОВИЩЕ:** вода, повітря, неагресивні рідини до +80 °С.

Застосовується для з'єднання водопровідних труб зі сталі, чавуну та поліетилену.

## МАТЕРІАЛИ ОСНОВНИХ ДЕТАЛЕЙ

№	Назва	Матеріал
1	Фланець	Чавун EN-GJS-500-7
2	Ущільнення	Каучук EPDM
3	Гвинт, гайка, шайба	Сталь оцинкована
4	Корпус	Чавун EN-GJS-500-7

DN	Діапазон	H	N-MxL	D	Вага, кг
50	59-73	75	2-M12x130	170	2,4
65	72-85	75	2-M12x130	180	2,8
80	88-103	76	4-M12x130	205	4
100	108-128	78	4-M12x130	220	4,2
125	132-146	78	4-M12x130	250	5
150	158-181	80	4-M12x130	290	6,4
200	218-235	85	4-M12x130	345	8,6
250	272-289	90	6-M12x130	400	12,2
300	315-332	90	6-M12x130	470	14,8
400	400-429	110	8-M16x180	590	35
500	500-532	123	10-M16x180	720	45
600	600-635	135	10-M16x180	850	65





# МУФТА універсальна (серія W150M16)



**ДІАМЕТР:** Ду 50-600

**ТИСК:** Ру16

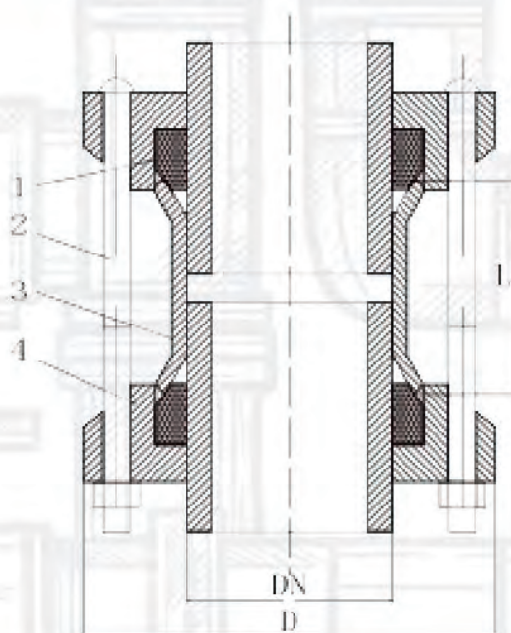
**РОБОЧЕ СЕРЕДОВИЩЕ:** вода, повітря, неагресивні рідини до +80 °С

Застосовується для з'єднання водопровідних труб зі сталі, чавуну та поліетилену.

## МАТЕРІАЛИ ОСНОВНИХ ДЕТАЛЕЙ

№	Назва	Матеріал
1	Ущільнення	Каучук EPDM
2	Гвинт, гайка, шайба	Сталь
3	Корпус	Сталь WCB
4	Кільце	Чавун EN-GJS-500-7

DN	Діапазон	H1	N-MxL	D	Вага, кг
50	59-73	125	2-M12x180	155	2,2
65	72-85	145	2-M12x180	175	2,4
80	88-103	160	4-M12x180	190	3,6
100	108-128	180	4-M12x180	215	4,2
125	132-146	210	4-M12x180	250	5
150	158-181	240	4-M12x200	275	6,2
200	218-235	130	4-M12x200	325	9,4
250	272-289	130	6-M12x180	390	13,4
300	315-332	130	6-M12x220	440	15
400	400-429	150	8-M16x250	570	28
500	500-532	150	10-M16x260	670	36,7
600	600-635	150	10-M16x260	790	42





# КОМПЕНСАТОР сиффонний з внутрішньою вставкою та з зовнішнім захистом (серія W410A)



**ДІАМЕТР:** Ду 15-100

**ТИСК:** Ру16

**РОБОЧЕ СЕРЕДОВИЩЕ:** вода, неагресивні рідини до +100 °С

Застосовується для компенсації деформації трубопроводу, пов'язаної з коливанням температури в системах опалення та водопостачання.

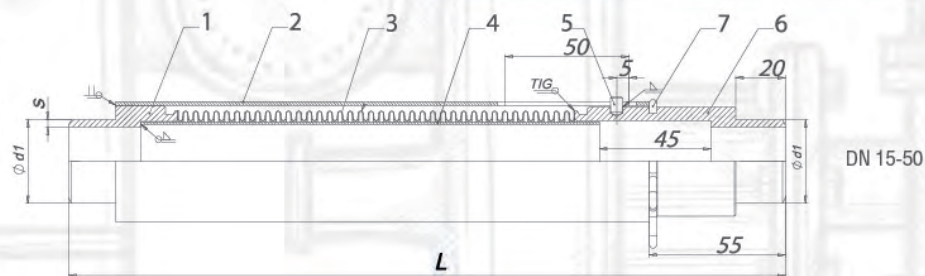
DN	Ød1	S	L	Осьова жорсткість, Н/мм	Кількість циклів	Ефективна площа, см²
15	21	3	300	15	1227	7,5
20	27	3	300	20	1227	7,5
25	34	4	300	25	1254	11,3
32	42	4	350	32	2917	18
40	48	4	350	40	3849	26,4
50	60	4	350	50	3849	26,4
65	76	3	350	65	2306	58
80	89	3	350	80	1607	79
100	108	4	350	100	4744	113

## DN 15-50

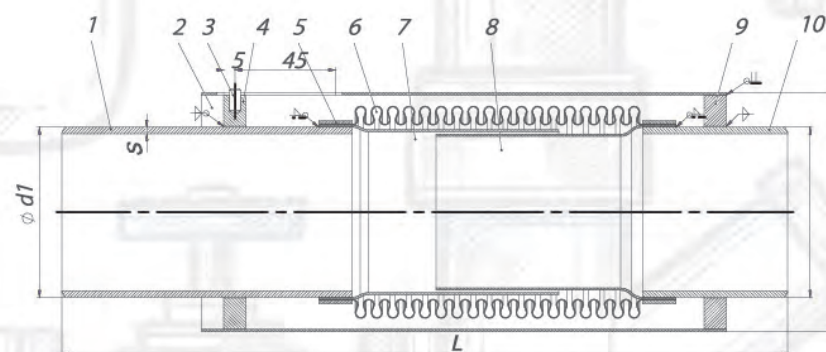
№	Назва	Матеріал
1	Патрубок короткий	Вуглецева сталь St 37.2
2	Зовнішній кожух	Вуглецева сталь St 37.2
3	Двошаровий сиффон	Сталь нержавіюча AISI 321
4	Внутрішній екран	Вуглецева сталь St 37.2
5	Штир	Вуглецева сталь St 37.2
6	Патрубок довгий	Вуглецева сталь St 37.2
7	Поршневе кільце	Вуглецева сталь St 37.2

## DN 65-100

№	Назва	Матеріал
1	Патрубок довгий	Вуглецева сталь St 37.2
2	Зовнішній кожух	Вуглецева сталь St 37.2
3	Штир	Вуглецева сталь St 37.2
4	Кільце 1	Вуглецева сталь St 37.2
5	Бант	Сталь нержавіюча AISI 321
6	Двошаровий сиффон	Сталь нержавіюча AISI 321
7	Внутрішній екран 1	Сталь нержавіюча AISI 321
8	Внутрішній екран 1	Сталь нержавіюча AISI 321
9	Кільце 2	Вуглецева сталь St 37.2
10	Патрубок короткий	Вуглецева сталь St 37.2



DN 15-50



DN 65-100



# КОМПЕНСАТОРИ сильфонні з внутрішньою вставкою приварні (серія W410B) та фланцеві (серія W410C)

**ДІАМЕТР:** Ду 25-300

**ТИСК:** Ру16

**РОБОЧЕ СЕРЕДОВИЩЕ:** вода, неагресивні рідини від -80 °С до +427 °С

Застосовується для компенсації деформації трубопроводу, пов'язаної з коливанням температури в системах опалення та водопостачання.



## МАТЕРІАЛИ ОСНОВНИХ ДЕТАЛЕЙ

№	Назва	Матеріал
1	Сильфон	Сталь нержавіюча AISI 304
2	Внутрішня вставка	Сталь нержавіюча AISI 304
3	Приварний патрубок/ Фланець	Сталь St 37.2

DN	Патрубок	Сильфон	Осьовий рух 30 мм (-20/+10)	Осьовий рух 60 мм (-40/+20)
	di		do	L
25	38	48,2	210	
32	42,4	55	215	
40	48,3	61	240	
50	60,3	76	210	290
65	76,1	95	210	295
80	88,9	111	210	290
100	114,3	140	220	300
125	139,7	164	230	310
150	168,3	200	245	345
200	219,1	250	240	345
250	273	323	250	350
300	323,9	380	260	360

DN	Фланець							Сильфон	Осьовий рух 60 мм (-40/+20)	Осьовий рух 60 мм (-40/+20)
	d	k	d4	f	b	dxn	di			
25	115	85	68	2	16	14x4	38	48,2	110	
32	140	100	78	2	16	18x4	42,4	55	115	
40	150	110	88	3	16	18x4	48,3	61	120	
50	165	125	102	3	18	18x4	60,3	76	110	190
65	185	145	122	3	18	18x4	76,1	95	110	195
80	200	160	138	3	20	18x4	88,9	111	110	190
100	220	180	158	3	20	18x4	114,3	140	115	200
125	250	210	188	3	22	18x4	139,7	164	130	210
150	285	240	212	3	22	23x8	168,3	200	145	245
200	300	295	268	3	24	23x12	219,1	250	140	245
250	405	355	320	3	26	27x12	273	323	150	250
300	460	410	378	4	28	27x12	323,9	380	160	260

